

改訂履歴1 (2019.07.24)

全高・トロリ吊環下のサイズ変更。ただし型式変更せず。

主要変更点

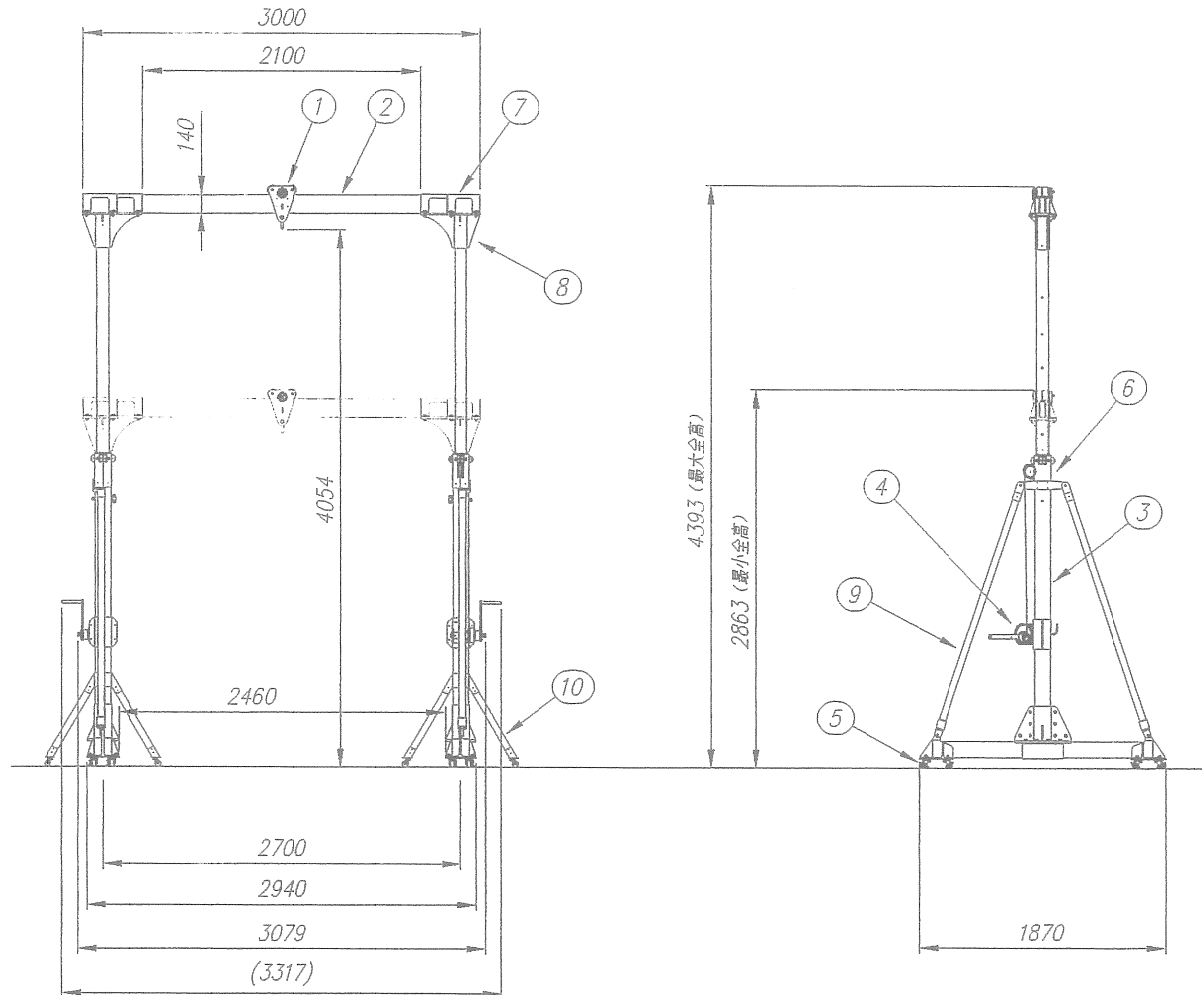
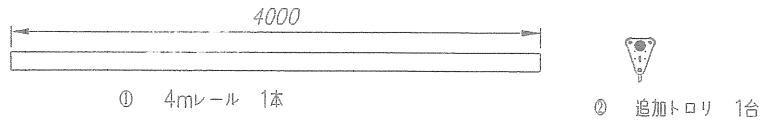
全高(最大全高) : 3893 → 4393

全高(最小全高) : 2613 → 2863

トロリ吊環下(最大全高時) : 3554 → 4054

上記に伴い中間位置も変更(注記※11)

<付属品>



主要構成部品

番号	名称	材質
1	トロリ部 (プレントロリ)	アルミニウム製鋳物側板 ナイロン車 4個 シャックル部18mm
2	レール部	アルミニウム形材(A6005CS-T5) 140×100×3000
3	柱部	アルミニウム形材(A6005CS-T5) 主柱 120×120×t4 スライド柱 90×90×t4
4	ウインチ	ラチェット式メカニカルウインチ ロック機能付 SS製 φ6mmSUS304ワイヤ6×37-6m
5	キャスター部	φ50 ナイロン車輪 (合計16車) ストッパーロック機能付自在車 SS製
6	車輪取付金物	車輪取付金物 SS400 ユニクロメッキ ナイロン車 2個×4箇所
7	レール取付金物	SS400 ユニクロメッキ
8	取付部品	アルミニウム製鋳物
9	外トラスビーム	アルミニウム形材(A6005CS-T5) 50×50×t3
10	自立スタンド	φ50パイプ(A6005CS-T5) 着脱式 φ50ナイロン車輪付き
	取付ボルト	スチール、ユニクロメッキ

注記

- \* 1. トロリは任意の位置にて固定可能
- \* 2. 左右柱は内側へ任意の位置にて固定可能(組立時)
- \* 3. キャスターは16車いずれもストッパーロック機能付自在車
- \* 4. 荷を吊って移動する際は荷をできるだけ低くすること
- \* 5. 荷を吊って移動する際は荷が振れないようにすること
- \* 6. 電気トロリ使用不可
- \* 7. 定格490kgを超える電気チェーンブロック使用不可
- \* 8. ウインチハンドル着脱可能
- \* 9. 質量は計算値(付属のレール、トロリ、自立スタンドは不含)
- \* 10. ユニットパーツでの出荷(零先組立品)
- \* 11. 高さ伸縮調整は7段階での固定  
全高: 4393mm(最大) / 4143mm/3893mm  
3643mm/3393mm/3143mm  
2863mm(最小)

承認図	日付	2019/07/24	履歴	1
機器	吊り上げ装置			
仕様	定格荷重:1000kg 質量:239kg			尺度
	全高4393(max) 全幅3079 奥行1870			1:40
				単位
				mm
				原紙サイズ
				A3