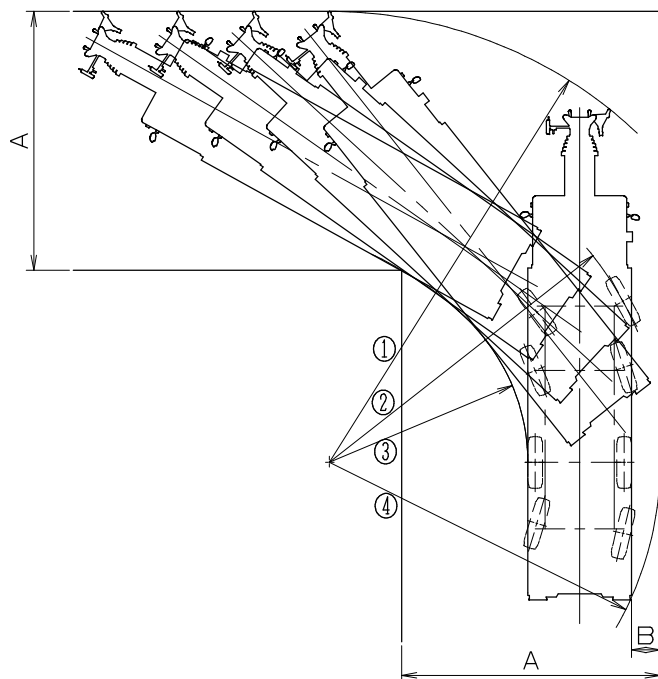
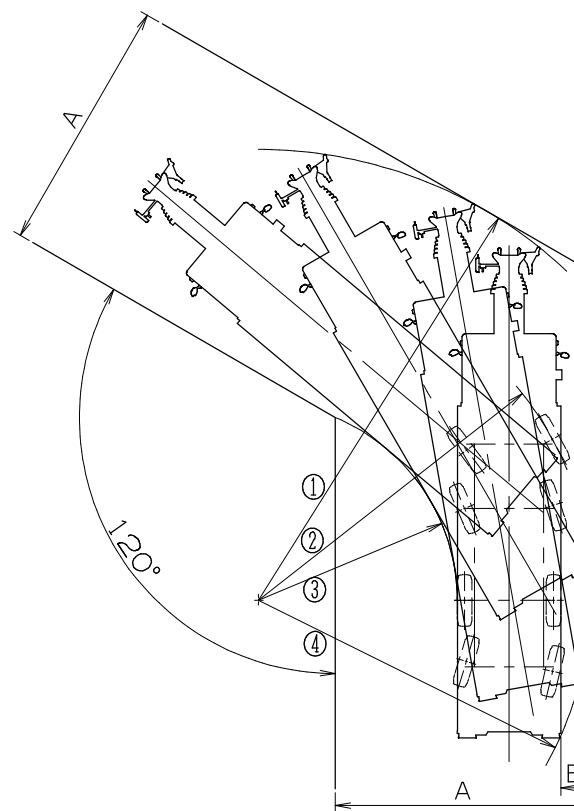


ATF100G-4 旋回軌跡図



| | 左折の場合 | 右折の場合 |
|---|-------|-------|
| ① | 11920 | 11785 |
| ② | 8700 | 8700 |
| ③ | 5250 | 5250 |
| ④ | 8750 | 8750 |
| A | 6840 | 6765 |
| B | 760 | 760 |



| | 左折の場合 | 右折の場合 |
|---|-------|-------|
| ① | 11920 | 11785 |
| ② | 8700 | 8700 |
| ③ | 5250 | 5250 |
| ④ | 8750 | 8750 |
| A | 6720 | 6570 |
| B | 760 | 760 |