

# 走行

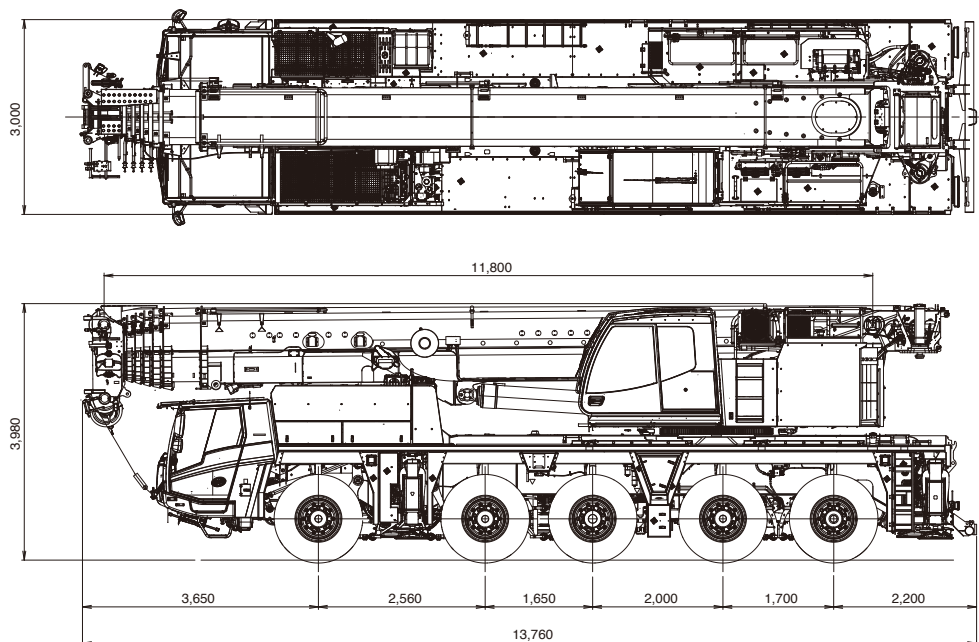
## 公道走行状態

単位(mm)

● キャリヤ + 旋回体 + 起伏シリンダ + ブーム 47.33 t

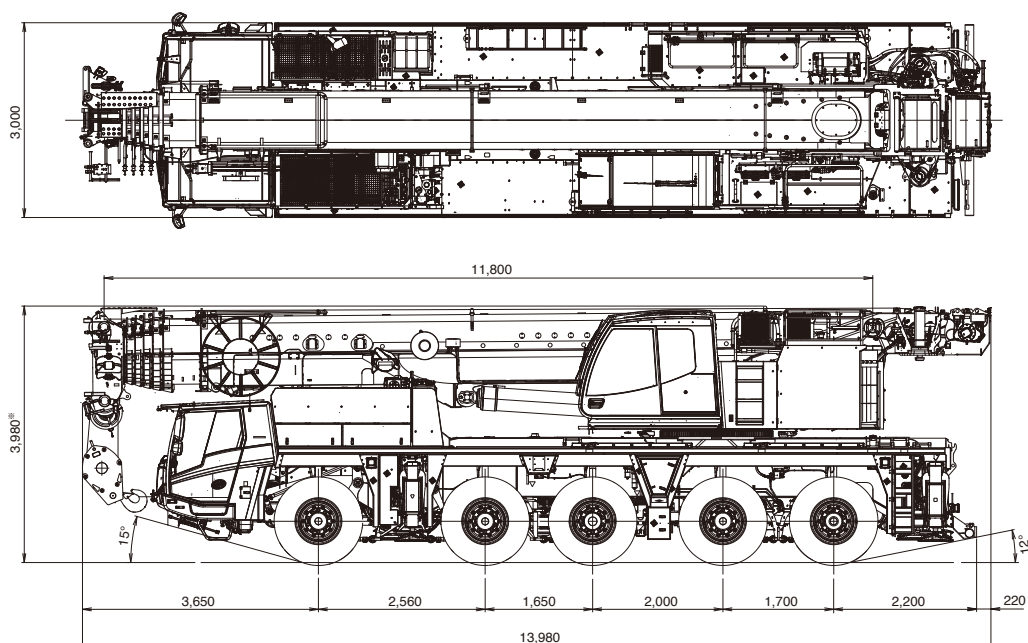
(公道走行時の注意事項)

1. ジブ・サブウインチ・カウンタウエイト装置およびホースリールを別送しなければなりません。
2. 道路運送車両の保安基準による保安基準緩和の認定が必要です。
3. 新規開発車両証明制度による(準)適合証明書の交付を受けていますが、通行条件は経路ごとの道路管理者の算定結果によって付与されます。



## 構内移動姿勢

単位(mm)



※+155mm、-120mm (サスペンション)

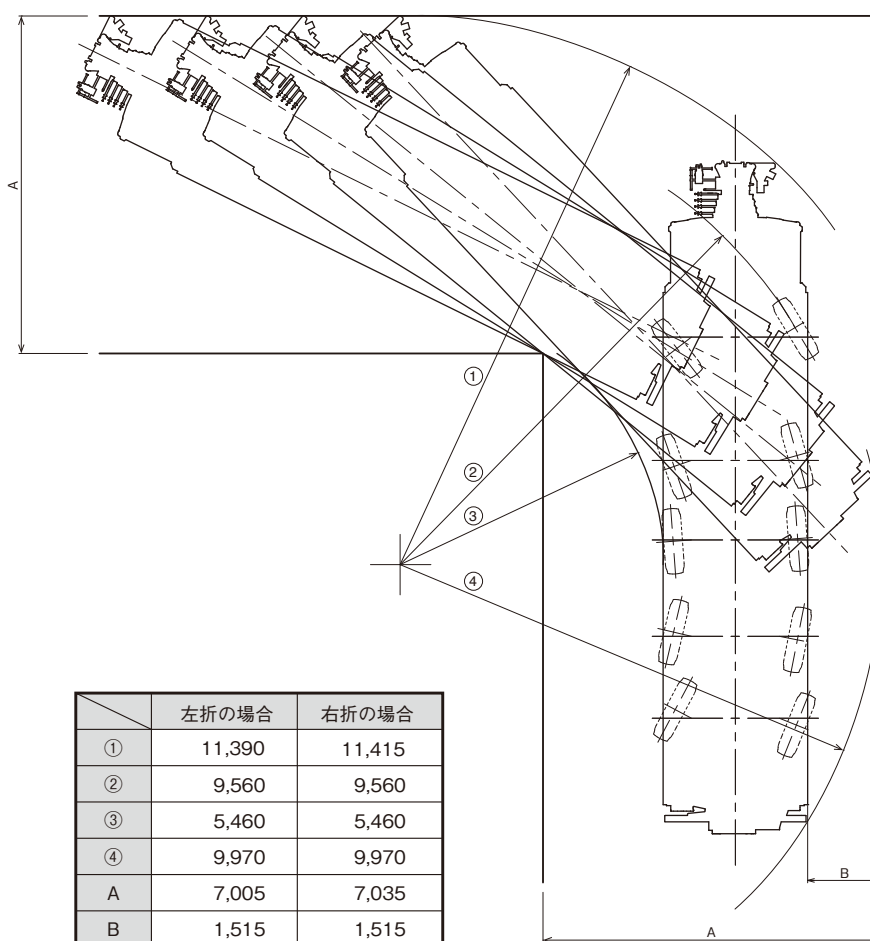
最低地上高：300mm

# 走行

## ■ 最小直角通路幅

単位(mm)

- 公道走行状態および構内移動姿勢



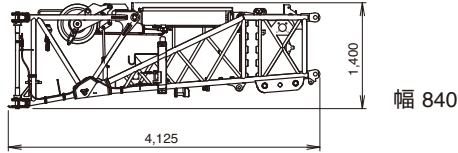
# 搬 送

## ■ 分解搬送部品

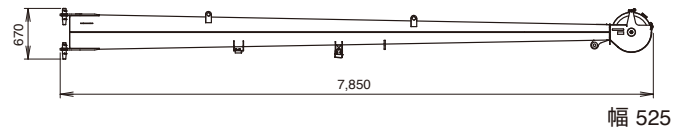
単位(mm)

### ● 油圧チルトジブ (HLJ)

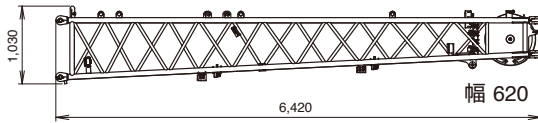
ベースジブ 0.93 t



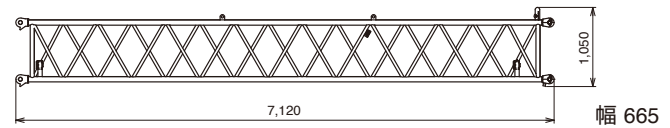
トップジブ 0.43 t



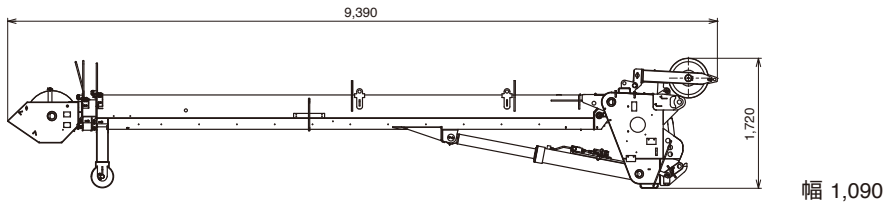
ミドルAジブ 0.47 t



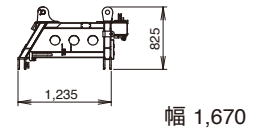
ミドルBジブ 0.48 t × 2個



### ● フルオートラフィングジブ (FLJ) 2.3 t

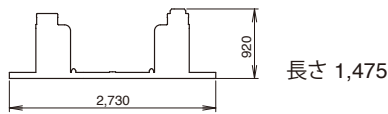


### ● アダプタ 0.29 t

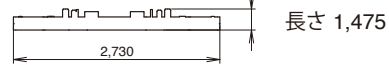


### ● カウンタウエイト (C/W)

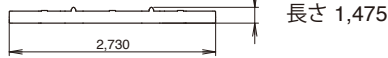
① 2.7 t



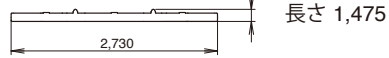
② 3.5 t



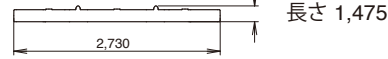
③ 3.4 t



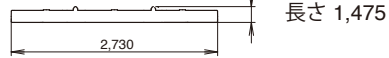
④ 2.3 t



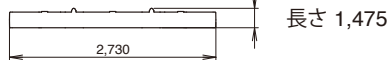
⑤ 3.4 t



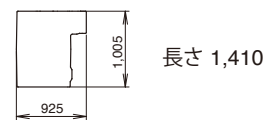
⑥ 3.4 t



⑦ 4.0 t

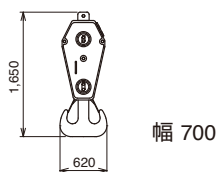


⑧ 5.7 t × 2個

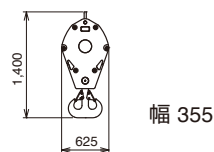


### ● フック

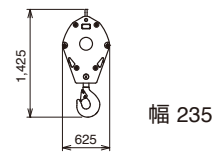
100tフック 1.12 t × 2個



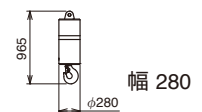
60tフック 0.6 t



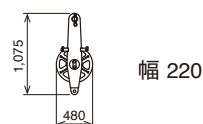
26tフック 0.45 t



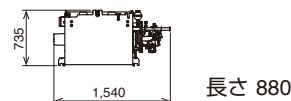
8.7tフック 0.3 t



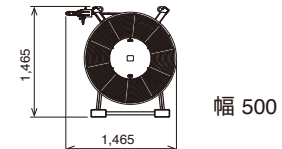
### ● アタッチメントシーブ 0.08 t × 2個



### ● サブウィンチ 1.3 t



### ● ホースリール 0.22 t

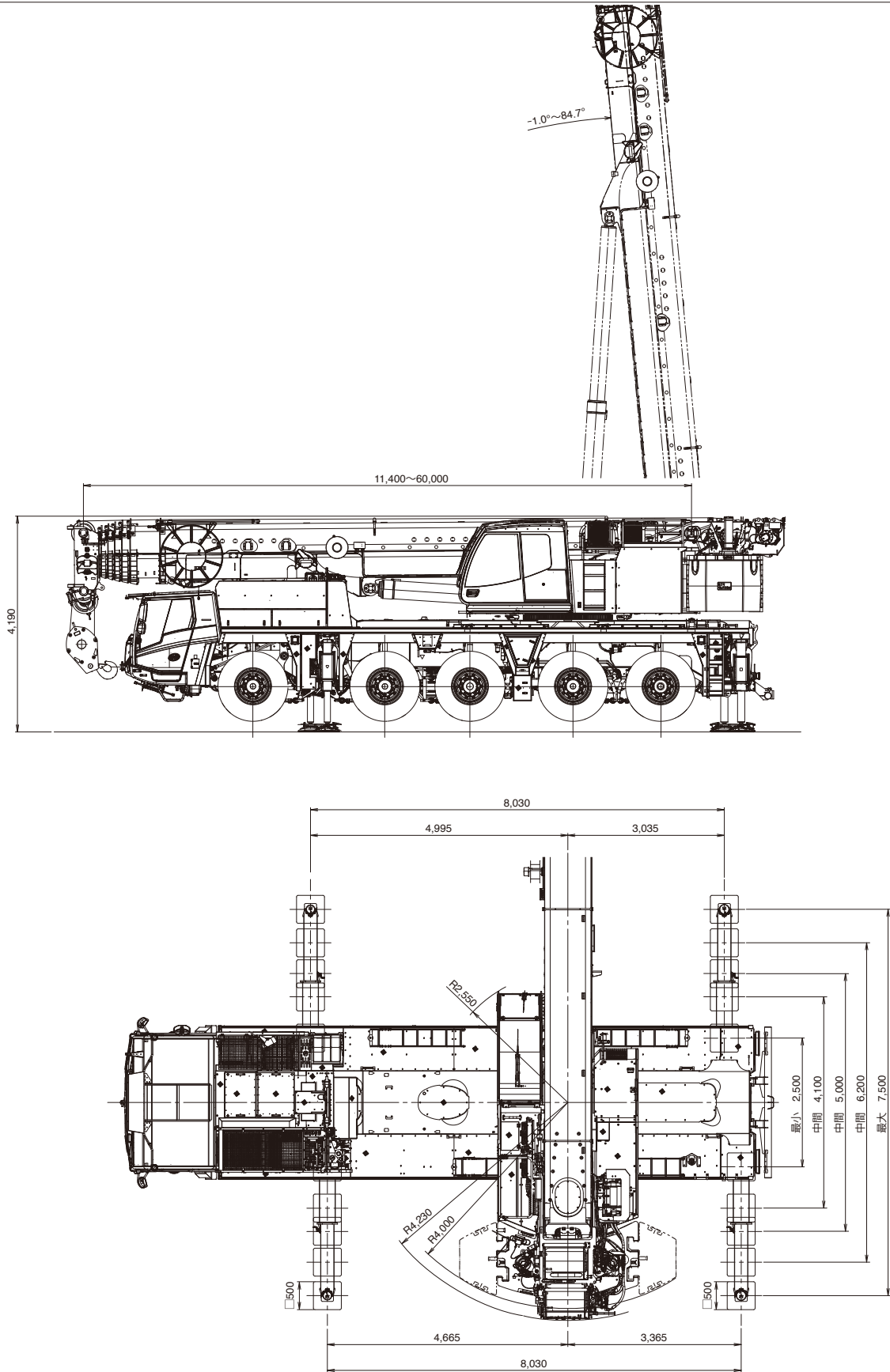


その他に付属品があります。

# 設置

## ■ アウトリガ張出幅・テールスイング

単位(mm)



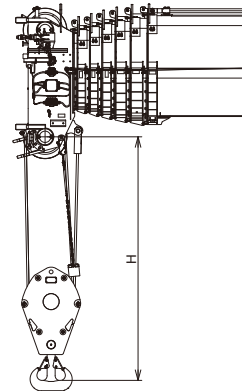
# 設 置

## ■ フック寸法

単位(mm)

H：ヘッドシーブ中心とハッカ上面の距離

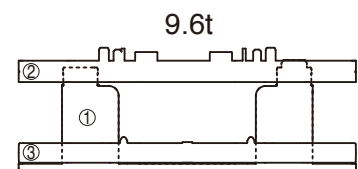
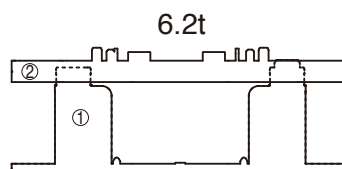
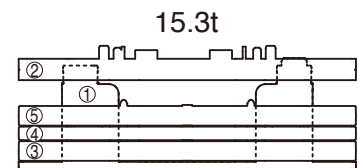
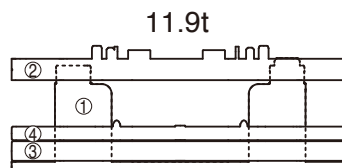
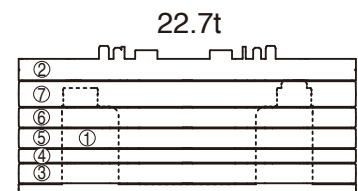
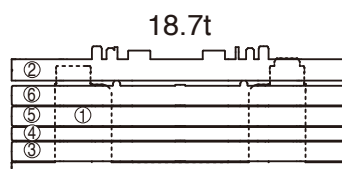
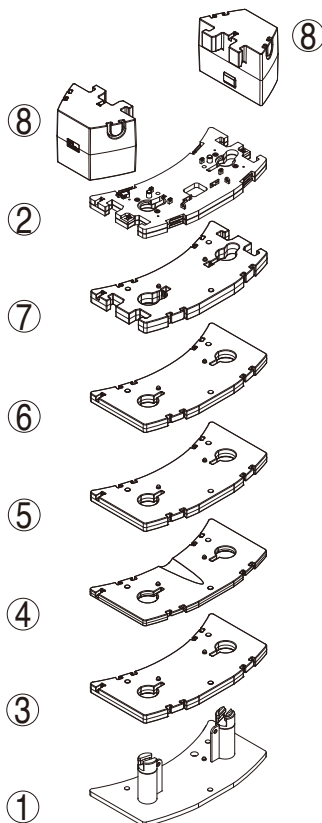
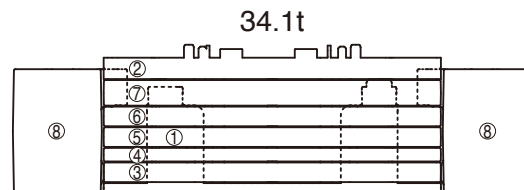
	100tフック	60tフック	26tフック	8.7tフック
ブーム	2.9m	2.6m	2.6m	
シングルトップ				2.3m
1.1m+2.6m HLJ		2.6m	2.6m	
1.1m+9.0m HLJ			3.1m	3.1m
上記以外 HLJ				2.9m
FLJ				3.4m



## ■ カウンタウエイト(C/W)組合せ

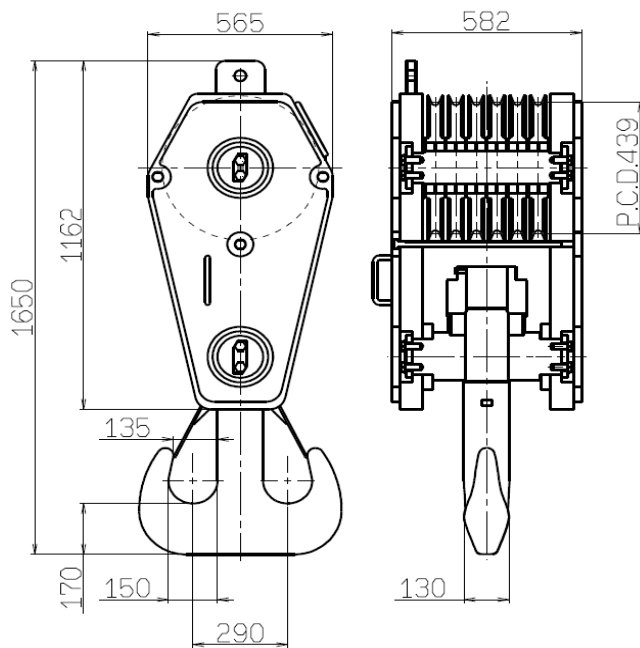
● 各ウエイトの使用個数を示す

合計重量	ウエイト① 2.7t	ウエイト② 3.5t	ウエイト③ 3.4t	ウエイト④ 2.3t	ウエイト⑤ 3.4t	ウエイト⑥ 3.4t	ウエイト⑦ 4.0t	ウエイト⑧ 5.7t
34.1 t	1	1	1	1	1	1	1	2
22.7 t	1	1	1	1	1	1	1	
18.7 t	1	1	1	1	1	1		
15.3 t	1	1	1	1	1			
11.9 t	1	1	1	1				
9.6 t	1	1	1					
6.2 t	1	1						

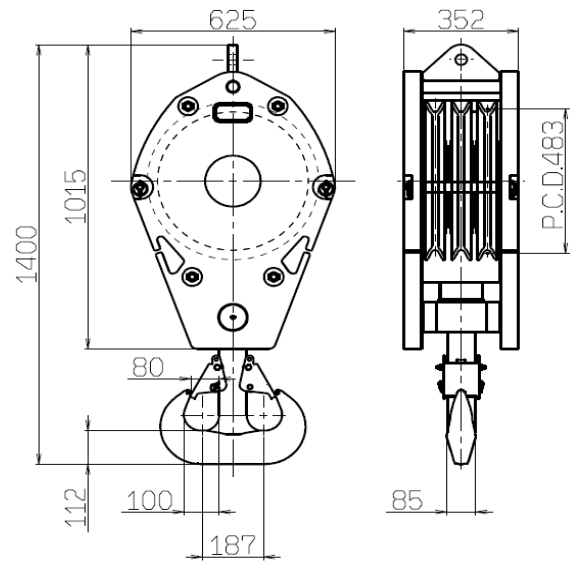


## フック詳細寸法

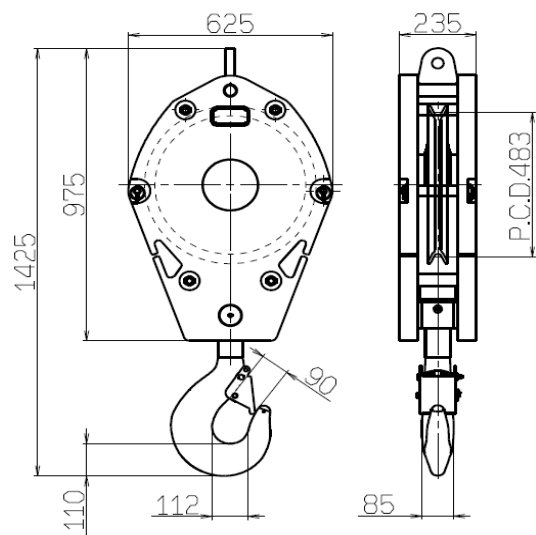
100t吊り 6枚シーブ 12本掛



60t吊り 3枚シーブ 7本掛



26t吊り 1枚シーブ 3本掛



8.7t吊り

