

タダノ ラフテレーンクレーン

**GR-130NL 型**

**GR-130N 型**

(パワーチルトジブ)

**仕 様 書**

型式呼称	仕 様	スペック番号
GR-130NL	13 t 吊 X型アウトリガ	GR-130N-2-00101
GR-130NL	13 t 吊 H型アウトリガ	GR-130N-2-00102
GR-130N	4.9 t 吊 X型アウトリガ	GR-130N-2-00103
GR-130N	4.9 t 吊 H型アウトリガ	GR-130N-2-00104

**株式会社 タダノ**

GR-130NL 型 13ton ホイールクレーン  
GR-130N 型 4.9ton ホイールクレーン

1. 主要諸元

◎ クレーン

クレーン容量	5.5 m ブーム	13,000 kg × 1.5 m (4本掛) --- GR-130NL
		4,900 kg × 4.0 m (4本掛) --- GR-130N
	9.2 m ブーム	7,300 kg × 3.5 m (4本掛) --- GR-130NL
		4,900 kg × 5.0 m (4本掛) --- GR-130N
	12.9 m ブーム	7,300 kg × 2.0 m (4本掛) --- GR-130NL
		4,900 kg × 5.0 m (4本掛) --- GR-130N
	16.6 m ブーム	5,500 kg × 4.0 m (4本掛) --- GR-130NL
		4,900 kg × 4.5 m (4本掛) --- GR-130N
	20.3 m ブーム	5,250 kg × 3.0 m (4本掛) --- GR-130NL
		4,900 kg × 3.5 m (4本掛) --- GR-130N
	24.0 m ブーム	3,200 kg × 5.5 m (2本掛)
	3.6 m ジブ	1,600 kg × 75° (1本掛)
	5.5 m ジブ	1,000 kg × 70° (1本掛)
最大地上揚程	ブーム	24.5 m
	ジブ	29.7 m
最大作業半径	ブーム	22.5 m
	ジブ	25.9 m
ブーム長さ		5.5 m ~ 24.0 m
ブーム伸縮長さ		18.5 m
ブーム伸長速度		18.5 m / 56 s
ジブ長さ		3.6 m、5.5 m
ロープ巻上げ速度		標準：75 m/min (4層) 高速：125 m/min (4層)
フック巻上げ速度		標準：18.8 m/min (4本掛) 高速：31.3 m/min (4本掛)
ブーム起伏角度		-9° ~ 82°
ブーム上げ速度		-9° ~ 82° / 29 s
旋回角度		360° 連続
旋回速度		2.6 min <sup>-1</sup> {rpm}
ワイヤロープ		径 14.0 mm × 長さ 117 m 難燃性ワイヤロープ
ブーム形式		箱型 6 段油圧伸縮式 (2・3 段目同時、4・5・6 段目同時)
ブーム伸縮装置		複動油圧シリンダ直押式 2 本 ワイヤロープ式伸縮装置 3 基
ジブ形式		ブーム下抱込格納式 2 段 (2 段目引出式) オフセット 5° ~ 60°
巻上装置		油圧モータ駆動遊星歯車減速式 自動ブレーキ 2 段 速度切換機能 シングルウインチ 1 基 圧力補償付流量調整弁付

ブーム起伏装置	複動油圧シリンダ直押式 1本 圧力補償付流量調整弁付
ジブ起伏装置	複動油圧シリンダ直押式 1本 圧力補償付流量調整弁付
旋回装置	油圧モータ駆動遊星歯車減速式 ボールベアリング式 ネガティブブレーキ
アウトリガ	全油圧式X型またはH型（フロート一体型） スライド・ジャッキ各個操作装置付 最大張出幅 4.7 m 中間張出幅 4.3 m、3.5 m、2.5 m 最小張出幅 1.7 m（X型）、1.64 m（H型）
操作方式 作業時最大路面荷重	電気操作式 13.0 t --- GR-130NL 10.8 t --- GR-130N
動力取出方式 油圧ポンプ	P.T.O湿式多板クラッチ式 2連可変ピストンポンプ 2連ギヤポンプ
作動油タンク容量 安全装置	169 L 過負荷防止装置（AML） 旋回自動停止装置 起伏緩停止機能 巻過防止装置 作業領域制御装置 アウトリガ張出幅検出装置 水準器 玉掛けロープはずれ止め 油圧安全弁 伸縮シリンダ油圧ロック装置 起伏シリンダ油圧ロック装置 パワーチルトオフセットシリンダ油圧ロック装置 ジャッキシリンダ油圧ロック装置
付属装置	除湿機能付フルオートエアコン 作動油温度計 拡声器 FM・AM ラジオ オイルクーラー 視覚式ドラムインジケータ 操作ペダル ISO配列の場合：伸縮用およびウインチ用 タダノ配列の場合：起伏用および伸縮用 テレマティクス用通信端末 燃料消費モニター エコモード 作動油目詰まり警報装置
付属品	盤木（4枚） アルミ敷板（4枚）

◎ 車 両

車名及び型式		タダノ YDR-T015
エンジン	名称	日野 J05E (過給機及び給気冷却器、DPF/尿素 SCR システム付)
	形式	水冷4サイクル4気筒直接噴射式ディーゼルエンジン
	総排気量	5.123 L
	最高出力	129 kW{175PS} / 2,500 min <sup>-1</sup> {rpm}
	最大トルク	540 N・m{55.0 kgf・m} / 1,600 min <sup>-1</sup> {rpm}
トルクコンバータ形式		3要素1段 (自動ロックアップ機構付)
変速機形式		自動及び手動変速式
		パワーシフト式 (湿式多板クラッチ)
		前進3段、後退1段 (Hi, Lo 付)
減速機形式		車軸2段減速式
駆動方式		2WD(4×2)・4WD(4×4) 切換式
前車軸方式		全浮動式
後車軸方式		全浮動式
懸架方式	前輪	縦置板ばね式 (油圧ロックシリンダ付)
	後輪	縦置板ばね式 (油圧ロックシリンダ付)
ステアリング形式		全油圧式パワーステアリング
ブレーキ	主ブレーキ	空気油圧複合式前後ディスクブレーキ
	駐車ブレーキ	空気式推進軸制動内部拡張型スプリングブレーキ
	補助ブレーキ	排気ブレーキ
		作業用補助制動装置
フレーム		箱形溶接構造
バッテリー		12 V - 100 Ah × 2 個 (24 V)
燃料タンク容量		189 L
尿素水タンク容量		19 L
タイヤ	前輪	275/80R22.5 151/148J
	後輪	275/80R22.5 151/148J
運転席		乗車定員 1 人
		内装付
		ゴムマウント方式
		フルアジャスタブル・サスペンションシート (ヘッドレスト、アームレスト、シートベルト付)
		アジャスト式ハンドル (チルト、伸縮)
		間欠式フロント・天井ワイパ (ウォッシュャ付)
		パワーウインド
		サイドバイザ
安全装置		緊急かじ取装置
		サスペンションロック装置
		リヤステアリングロック装置
		エンジンオーバーラン警報装置
		オーバシフト防止装置
		駐車ブレーキ警報装置
		ラジエータ液面警報装置
		作動油油漏れ警報装置
		左前方カメラ
		後方監視カメラ

付 属 装 置

手動式集中給油装置  
 盗難防止装置  
 タイヤ歯止め  
 LED ヘッドランプ  
 人物検知警報装置

◎ 走行時寸法

全	長			7,570 mm
全	幅			2,000 mm
全	高			2,815 mm
軸	距			2,750 mm
輪	距	前	輪	1,680 mm
		後	輪	1,680 mm

◎ 重 量

車 両 総 重 量				14,535 kg
	前	軸	重	7,230 kg
	後	軸	重	7,305 kg

◎ 走行性能

最 高 速 度				49 km/h
登 坂 能 力	(tan θ)			0.36
最 小 回 転 半 径	4輪ステアリング			3.8 m
	2輪ステアリング			6.5 m

◎ オプション

ヒータ付電動格納ミラー  
 ハロゲンヘッドランプ  
 AML 外部表示灯  
 路肩灯  
 マーカーランプ  
 外部音声警報装置  
 俯瞰映像表示装置  
 電動式集中給油装置  
 作業準備用ラジコン

## 2. 定格総荷重表

### 2-(1)アウトリガ使用

[ブーム]

●巻掛本数：4本

単位 (t)

		アウトリガ最大張出 (4.7 m)			—全周—	
ブーム 長さ 作業 半径	5.5 m	9.2 m	12.9 m	16.6 m	20.3 m	
	1.0 m	13.0 (4.9)	7.3 (4.9)			
1.5 m	13.0 (4.9)	7.3 (4.9)	7.3 (4.9)			
2.0 m	12.0 (4.9)	7.3 (4.9)	7.3 (4.9)	5.5 (4.9)		
2.5 m	10.5 (4.9)	7.3 (4.9)	7.2 (4.9)	5.5 (4.9)		
3.0 m	8.95(4.9)	7.3 (4.9)	7.0 (4.9)	5.5 (4.9)	5.25(4.9)	
3.5 m	7.55(4.9)	7.3 (4.9)	6.65(4.9)	5.5 (4.9)	5.0 (4.9)	
4.0 m	6.5 (4.9)	6.35(4.9)	6.0 (4.9)	5.5 (4.9)	4.75	
4.5 m		5.6 (4.9)	5.45(4.9)	5.25(4.9)	4.5	
5.0 m		5.0 (4.9)	4.9	4.85	4.25	
5.5 m		4.45	4.35	4.45	4.0	
6.0 m		4.0	3.95	4.0	3.75	
7.0 m		3.25	3.2	3.3	3.2	
8.0 m		2.85	2.65	2.8	2.75	
9.0 m		[7.7 m]	2.25	2.4	2.4	
10.0 m			1.9	2.05	2.05	
11.0 m			1.6	1.7	1.85	
12.0 m			1.5	1.45	1.55	
13.0 m			[11.4 m]	1.25	1.35	
14.0 m				1.05	1.15	
15.0 m				0.9	1.0	
16.0 m					0.89	
17.0 m					0.77	
18.0 m					0.67	
19.0 m					0.61	
20.0 m					[18.7 m]	
A (°)	0~82					

A:ブーム角度の範囲 (無負荷時)

・ ( ) 内は、GR-130N 型の値です。

[ブーム]

●巻掛本数：2本

単位 (t)

アウトリガ最大張出 (4.7 m)							—全周—	
ブーム 長さ 作業 半径	5.5 m	9.2 m	12.9 m	16.6 m	20.3 m	24.0 m		
1.0 m	6.4 (4.9)	6.0 (4.9)						
1.5 m	6.4 (4.9)	6.0 (4.9)	6.0 (4.9)					
2.0 m	6.4 (4.9)	6.0 (4.9)	6.0 (4.9)	4.5				
2.5 m	6.4 (4.9)	6.0 (4.9)	6.0 (4.9)	4.5				
3.0 m	6.4 (4.9)	6.0 (4.9)	6.0 (4.9)	4.5	4.5			
3.5 m	6.4 (4.9)	6.0 (4.9)	6.0 (4.9)	4.5	4.5	3.2		
4.0 m	6.4 (4.9)	6.0 (4.9)	6.0 (4.9)	4.5	4.5	3.2		
4.5 m		5.6 (4.9)	5.45(4.9)	4.5	4.5	3.2		
5.0 m		5.0 (4.9)	4.9	4.5	4.25	3.2		
5.5 m		4.45	4.35	4.45	4.0	3.2		
6.0 m		4.0	3.95	4.0	3.75	3.1		
7.0 m		3.25	3.2	3.3	3.2	2.8		
8.0 m		2.85	2.65	2.8	2.75	2.5		
9.0 m		[7.7 m]	2.25	2.4	2.4	2.2		
10.0 m			1.9	2.05	2.05	1.95		
11.0 m			1.6	1.7	1.85	1.7		
12.0 m			1.5	1.45	1.55	1.5		
13.0 m			[11.4 m]	1.25	1.35	1.3		
14.0 m				1.05	1.15	1.15		
15.0 m				0.9	1.0	1.05		
16.0 m					0.89	0.93		
17.0 m					0.77	0.82		
18.0 m					0.67	0.72		
19.0 m					0.61	0.63		
20.0 m					[18.7 m]	0.54		
22.0 m						0.41		
22.5 m						0.39		
A (°)	0~82							

A:ブーム角度の範囲 (無負荷時)

・ ( ) 内は、GR-130N 型の値です。

[ブーム]

●巻掛本数：1本

単位 (t)

アウトリガ最大張出 (4.7 m)							—全周—	
ブーム 長さ 作業 半径	5.5 m	9.2 m	12.9 m	16.6 m	20.3 m	24.0 m		
1.0 m	3.2							
1.5 m	3.2	3.2						
2.0 m	3.2	3.2	3.2					
2.5 m	3.2	3.2	3.2	3.2				
3.0 m	3.2	3.2	3.2	3.2	3.2			
3.5 m	3.2	3.2	3.2	3.2	3.2	2.6		
4.0 m	3.2	3.2	3.2	3.2	3.2	2.6		
4.5 m		3.2	3.2	3.2	3.2	2.6		
5.0 m		3.2	3.2	3.2	3.2	2.6		
5.5 m		3.2	3.2	3.2	3.2	2.6		
6.0 m		3.2	3.2	3.2	3.2	2.6		
7.0 m		3.2	3.2	3.2	3.2	2.6		
8.0 m		2.85	2.65	2.8	2.75	2.4		
9.0 m		[7.7 m]	2.25	2.4	2.4	2.2		
10.0 m			1.9	2.05	2.05	1.95		
11.0 m			1.6	1.7	1.85	1.7		
12.0 m			1.5	1.45	1.55	1.5		
13.0 m			[11.4 m]	1.25	1.35	1.3		
14.0 m				1.05	1.15	1.15		
15.0 m				0.9	1.0	1.05		
16.0 m					0.89	0.93		
17.0 m					0.77	0.82		
18.0 m					0.67	0.72		
19.0 m					0.61	0.63		
20.0 m					[18.7 m]	0.54		
22.0 m						0.41		
22.5 m						0.39		
A (°)	0~82							

A:ブーム角度の範囲 (無負荷時)



[ブーム]

●巻掛本数：4本

単位 (t)

		アウトリガ中間張出 (4.3 m)			一側方一	
ブーム 長さ 作業 半径	5.5 m	9.2 m	12.9 m	16.6 m	20.3 m	
	1.0 m	13.0 (4.9)	7.3 (4.9)			
1.5 m	13.0 (4.9)	7.3 (4.9)	7.3 (4.9)			
2.0 m	12.0 (4.9)	7.3 (4.9)	7.3 (4.9)	5.5 (4.9)		
2.5 m	10.5 (4.9)	7.3 (4.9)	7.2 (4.9)	5.5 (4.9)		
3.0 m	8.95(4.9)	7.3 (4.9)	7.0 (4.9)	5.5 (4.9)	5.25(4.9)	
3.5 m	7.55(4.9)	7.3 (4.9)	6.65(4.9)	5.5 (4.9)	5.0 (4.9)	
4.0 m	6.5 (4.9)	6.35(4.9)	6.0 (4.9)	5.5 (4.9)	4.75	
4.5 m		5.6 (4.9)	5.45(4.9)	5.25(4.9)	4.5	
5.0 m		5.0 (4.9)	4.9	4.85	4.25	
5.5 m		4.45	4.35	4.45	4.0	
6.0 m		4.0	3.95	4.0	3.75	
7.0 m		3.25	3.2	3.3	3.2	
8.0 m		2.85	2.55	2.75	2.75	
9.0 m		[7.7 m]	2.0	2.25	2.3	
10.0 m			1.6	1.8	1.95	
11.0 m			1.3	1.5	1.6	
12.0 m			1.2	1.25	1.35	
13.0 m			[11.4 m]	1.05	1.15	
14.0 m				0.89	0.99	
15.0 m				0.75	0.84	
16.0 m					0.72	
17.0 m					0.62	
18.0 m					0.53	
19.0 m					0.48	
20.0 m					[18.7 m]	
A (°)	0~82					

A:ブーム角度の範囲 (無負荷時)

・ ( ) 内は、GR-130N 型の値です。

[ブーム]

●巻掛本数：2本

単位 (t)

アウトリガ中間張出 (4.3 m)							一側方	
ブーム 長さ 作業 半径	5.5 m	9.2 m	12.9 m	16.6 m	20.3 m	24.0 m		
1.0 m	6.4 (4.9)	6.0 (4.9)						
1.5 m	6.4 (4.9)	6.0 (4.9)	6.0 (4.9)					
2.0 m	6.4 (4.9)	6.0 (4.9)	6.0 (4.9)	4.5				
2.5 m	6.4 (4.9)	6.0 (4.9)	6.0 (4.9)	4.5				
3.0 m	6.4 (4.9)	6.0 (4.9)	6.0 (4.9)	4.5	4.5			
3.5 m	6.4 (4.9)	6.0 (4.9)	6.0 (4.9)	4.5	4.5	3.2		
4.0 m	6.4 (4.9)	6.0 (4.9)	6.0 (4.9)	4.5	4.5	3.2		
4.5 m		5.6 (4.9)	5.45(4.9)	4.5	4.5	3.2		
5.0 m		5.0 (4.9)	4.9	4.5	4.25	3.2		
5.5 m		4.45	4.35	4.45	4.0	3.2		
6.0 m		4.0	3.95	4.0	3.75	3.1		
7.0 m		3.25	3.2	3.3	3.2	2.8		
8.0 m		2.85	2.55	2.75	2.75	2.5		
9.0 m		[7.7 m]	2.0	2.25	2.3	2.2		
10.0 m			1.6	1.8	1.95	1.9		
11.0 m			1.3	1.5	1.6	1.65		
12.0 m			1.2	1.25	1.35	1.4		
13.0 m			[11.4 m]	1.05	1.15	1.2		
14.0 m				0.89	0.99	1.05		
15.0 m				0.75	0.84	0.91		
16.0 m					0.72	0.78		
17.0 m					0.62	0.68		
18.0 m					0.53	0.58		
19.0 m					0.48	0.5		
20.0 m					[18.7 m]	0.43		
22.0 m						0.32		
22.5 m						0.29		
A (°)	0~82							

A:ブーム角度の範囲 (無負荷時)

・ ( ) 内は、GR-130N 型の値です。

[ブーム]

●巻掛本数：1本

単位 (t)

アウトリガ中間張出 (4.3 m)							一側方	
ブーム 長さ 作業 半径	5.5 m	9.2 m	12.9 m	16.6 m	20.3 m	24.0 m		
1.0 m	3.2							
1.5 m	3.2	3.2						
2.0 m	3.2	3.2	3.2					
2.5 m	3.2	3.2	3.2	3.2				
3.0 m	3.2	3.2	3.2	3.2	3.2			
3.5 m	3.2	3.2	3.2	3.2	3.2	2.6		
4.0 m	3.2	3.2	3.2	3.2	3.2	2.6		
4.5 m		3.2	3.2	3.2	3.2	2.6		
5.0 m		3.2	3.2	3.2	3.2	2.6		
5.5 m		3.2	3.2	3.2	3.2	2.6		
6.0 m		3.2	3.2	3.2	3.2	2.6		
7.0 m		3.2	3.2	3.2	3.2	2.6		
8.0 m		2.85	2.55	2.75	2.75	2.4		
9.0 m		[7.7 m]	2.0	2.25	2.3	2.2		
10.0 m			1.6	1.8	1.95	1.9		
11.0 m			1.3	1.5	1.6	1.65		
12.0 m			1.2	1.25	1.35	1.4		
13.0 m			[11.4 m]	1.05	1.15	1.2		
14.0 m				0.89	0.99	1.05		
15.0 m				0.75	0.84	0.91		
16.0 m					0.72	0.78		
17.0 m					0.62	0.68		
18.0 m					0.53	0.58		
19.0 m					0.48	0.5		
20.0 m					[18.7 m]	0.43		
22.0 m						0.32		
22.5 m						0.29		
A (°)	0~82							

A:ブーム角度の範囲 (無負荷時)

[ブーム]

●巻掛本数：4本

単位 (t)

		アウトリガ中間張出 (3.5 m)			一側方一	
ブーム 長さ 作業 半径	5.5 m	9.2 m	12.9 m	16.6 m	20.3 m	
	1.0 m	12.0 (4.9)	7.3 (4.9)			
1.5 m	12.0 (4.9)	7.3 (4.9)	7.3 (4.9)			
2.0 m	12.0 (4.9)	7.3 (4.9)	7.3 (4.9)	5.5 (4.9)		
2.5 m	10.5 (4.9)	7.3 (4.9)	7.2 (4.9)	5.5 (4.9)		
3.0 m	8.95(4.9)	7.3 (4.9)	7.0 (4.9)	5.5 (4.9)	5.25(4.9)	
3.5 m	7.55(4.9)	7.3 (4.9)	6.65(4.9)	5.5 (4.9)	5.0 (4.9)	
4.0 m	6.5 (4.9)	6.35(4.9)	6.0 (4.9)	5.5 (4.9)	4.75	
4.5 m		5.3 (4.9)	5.3 (4.9)	5.25(4.9)	4.5	
5.0 m		4.45	4.4	4.6	4.25	
5.5 m		3.7	3.65	3.9	3.9	
6.0 m		3.15	3.05	3.3	3.45	
7.0 m		2.3	2.25	2.5	2.6	
8.0 m		1.9	1.7	1.9	2.05	
9.0 m		[7.7 m]	1.3	1.5	1.65	
10.0 m			1.0	1.2	1.35	
11.0 m			0.79	0.98	1.1	
12.0 m			0.71	0.79	0.9	
13.0 m			[11.4 m]	0.63	0.74	
14.0 m				0.51	0.61	
15.0 m				0.4	0.5	
16.0 m					0.4	
17.0 m					0.32	
18.0 m					0.24	
A (°)	0~82				15~82	

A:ブーム角度の範囲 (無負荷時)

・ ( ) 内は、GR-130N 型の値です。

[ブーム]

●巻掛本数：2本

単位 (t)

		アウトリガ中間張出 (3.5 m)				一側方一	
ブーム 長さ 作業 半径	5.5 m	9.2 m	12.9 m	16.6 m	20.3 m	24.0 m	
	1.0 m	6.4 (4.9)	6.0 (4.9)				
1.5 m	6.4 (4.9)	6.0 (4.9)	6.0 (4.9)				
2.0 m	6.4 (4.9)	6.0 (4.9)	6.0 (4.9)	4.5			
2.5 m	6.4 (4.9)	6.0 (4.9)	6.0 (4.9)	4.5			
3.0 m	6.4 (4.9)	6.0 (4.9)	6.0 (4.9)	4.5	4.5		
3.5 m	6.4 (4.9)	6.0 (4.9)	6.0 (4.9)	4.5	4.5	3.2	
4.0 m	6.4 (4.9)	6.0 (4.9)	6.0 (4.9)	4.5	4.5	3.2	
4.5 m		5.3 (4.9)	5.3 (4.9)	4.5	4.5	3.2	
5.0 m		4.45	4.4	4.5	4.25	3.2	
5.5 m		3.7	3.65	3.9	3.9	3.2	
6.0 m		3.15	3.05	3.3	3.45	3.1	
7.0 m		2.3	2.25	2.5	2.6	2.65	
8.0 m		1.9	1.7	1.9	2.05	2.15	
9.0 m		[7.7 m]	1.3	1.5	1.65	1.75	
10.0 m			1.0	1.2	1.35	1.45	
11.0 m			0.79	0.98	1.1	1.2	
12.0 m			0.71	0.79	0.9	1.0	
13.0 m			[11.4 m]	0.63	0.74	0.85	
14.0 m				0.51	0.61	0.71	
15.0 m				0.4	0.5	0.6	
16.0 m					0.4	0.5	
17.0 m					0.32	0.41	
18.0 m					0.24	0.33	
A (°)	0~82				15~82	36~82	

A:ブーム角度の範囲 (無負荷時)

・ ( ) 内は、GR-130N 型の値です。

[ブーム]

●巻掛本数：1本

単位 (t)

		アウトリガ中間張出 (3.5 m)				一側方一	
ブーム 長さ 作業 半径	5.5 m	9.2 m	12.9 m	16.6 m	20.3 m	24.0 m	
	1.0 m	3.2					
1.5 m	3.2	3.2					
2.0 m	3.2	3.2	3.2				
2.5 m	3.2	3.2	3.2	3.2			
3.0 m	3.2	3.2	3.2	3.2	3.2		
3.5 m	3.2	3.2	3.2	3.2	3.2	2.6	
4.0 m	3.2	3.2	3.2	3.2	3.2	2.6	
4.5 m		3.2	3.2	3.2	3.2	2.6	
5.0 m		3.2	3.2	3.2	3.2	2.6	
5.5 m		3.2	3.2	3.2	3.2	2.6	
6.0 m		3.15	3.05	3.2	3.2	2.6	
7.0 m		2.3	2.25	2.5	2.6	2.6	
8.0 m		1.9	1.7	1.9	2.05	2.15	
9.0 m		[7.7 m]	1.3	1.5	1.65	1.75	
10.0 m			1.0	1.2	1.35	1.45	
11.0 m			0.79	0.98	1.1	1.2	
12.0 m			0.71	0.79	0.9	1.0	
13.0 m			[11.4 m]	0.63	0.74	0.85	
14.0 m				0.51	0.61	0.71	
15.0 m				0.4	0.5	0.6	
16.0 m					0.4	0.5	
17.0 m					0.32	0.41	
18.0 m					0.24	0.33	
A (°)	0~82				18~82	37~82	

A:ブーム角度の範囲 (無負荷時)

[ブーム]

●巻掛本数：4本

単位 (t)

		アウトリガ中間張出 (2.5 m)			一側方一	
ブーム 長さ 作業 半径	5.5 m	9.2 m	12.9 m	16.6 m	20.3 m	
	1.0 m	12.0 (4.9)	7.3 (4.9)			
1.5 m	12.0 (4.9)	7.3 (4.9)	7.3 (4.9)			
2.0 m	12.0 (4.9)	7.3 (4.9)	7.3 (4.9)	5.5 (4.9)		
2.5 m	9.0 (4.9)	7.3 (4.9)	7.2 (4.9)	5.5 (4.9)		
3.0 m	6.5 (4.9)	6.2 (4.9)	6.2 (4.9)	5.5 (4.9)	5.25(4.9)	
3.5 m	4.9	4.75	4.75	4.8	5.0 (4.9)	
4.0 m	3.85	3.7	3.7	3.9	3.95	
4.5 m		2.95	2.95	3.15	3.25	
5.0 m		2.4	2.4	2.6	2.75	
5.5 m		2.0	2.0	2.15	2.3	
6.0 m		1.65	1.65	1.85	2.0	
7.0 m		1.2	1.15	1.35	1.5	
8.0 m		0.93	0.81	1.0	1.1	
9.0 m		[7.7 m]	0.56	0.73	0.86	
10.0 m			0.36	0.52	0.66	
11.0 m				0.4	0.5	
12.0 m				0.25	0.36	
13.0 m					0.25	
A (°)	0~82		23~82	35~82	45~82	

A:ブーム角度の範囲 (無負荷時)

・ ( ) 内は、GR-130N型の値です。

[ブーム]

●巻掛本数：2本

単位 (t)

		アウトリガ中間張出 (2.5 m)					一側方一
ブーム 長さ 作業 半径	5.5 m	9.2 m	12.9 m	16.6 m	20.3 m	24.0 m	
1.0 m	6.4 (4.9)	6.0 (4.9)					
1.5 m	6.4 (4.9)	6.0 (4.9)	6.0 (4.9)				
2.0 m	6.4 (4.9)	6.0 (4.9)	6.0 (4.9)	4.5			
2.5 m	6.4 (4.9)	6.0 (4.9)	6.0 (4.9)	4.5			
3.0 m	6.4 (4.9)	6.0 (4.9)	6.0 (4.9)	4.5	4.5		
3.5 m	4.9	4.75	4.75	4.5	4.5	3.2	
4.0 m	3.85	3.7	3.7	3.9	3.95	3.2	
4.5 m		2.95	2.95	3.15	3.25	3.2	
5.0 m		2.4	2.4	2.6	2.75	2.8	
5.5 m		2.0	2.0	2.15	2.3	2.45	
6.0 m		1.65	1.65	1.85	2.0	2.1	
7.0 m		1.2	1.15	1.35	1.5	1.6	
8.0 m		0.93	0.81	1.0	1.1	1.2	
9.0 m		[7.7 m]	0.56	0.73	0.86	0.97	
10.0 m			0.36	0.52	0.66	0.76	
11.0 m				0.4	0.5	0.6	
12.0 m				0.25	0.36	0.47	
13.0 m					0.25	0.36	
14.0 m						0.26	
A (°)	0~82		23~82	35~82	45~82	51~82	

A:ブーム角度の範囲 (無負荷時)

・ ( ) 内は、GR-130N 型の値です。



[ブーム]

●巻掛本数：1本

単位 (t)

アウトリガ中間張出 (2.5 m)						
ブーム 長さ 作業 半径	一側方一					
	5.5 m	9.2 m	12.9 m	16.6 m	20.3 m	24.0 m
1.0 m	3.2					
1.5 m	3.2	3.2				
2.0 m	3.2	3.2	3.2			
2.5 m	3.2	3.2	3.2	3.2		
3.0 m	3.2	3.2	3.2	3.2	3.2	
3.5 m	3.2	3.2	3.2	3.2	3.2	2.6
4.0 m	3.2	3.2	3.2	3.2	3.2	2.6
4.5 m		2.95	2.95	3.15	3.2	2.6
5.0 m		2.4	2.4	2.6	2.75	2.6
5.5 m		2.0	2.0	2.15	2.3	2.45
6.0 m		1.65	1.65	1.85	2.0	2.1
7.0 m		1.2	1.15	1.35	1.5	1.6
8.0 m		0.93	0.81	1.0	1.1	1.2
9.0 m		[7.7 m]	0.56	0.73	0.86	0.97
10.0 m			0.36	0.52	0.66	0.76
11.0 m				0.4	0.5	0.6
12.0 m				0.25	0.36	0.47
13.0 m					0.25	0.36
14.0 m						0.26
A (°)	0~82		27~82	36~82	46~82	52~82

A:ブーム角度の範囲 (無負荷時)

[ブーム]

● 巻掛本数：4 本

単位 (t)

アウトリガ最小張出 (1.7 m : X 型、1.64 m : H 型)						一側方
ブーム 長さ 作業 半径	5.5 m	9.2 m	12.9 m	16.6 m	20.3 m	
1.0 m	8.0 (4.9)	6.0 (4.9)				
1.5 m	8.0 (4.9)	6.0 (4.9)	6.0 (4.9)			
2.0 m	5.65(4.9)	5.4 (4.9)	5.5 (4.9)	5.0 (4.9)		
2.5 m	3.85	3.8	3.6	3.5		
3.0 m	2.85	2.85	2.7	2.7	2.7	
3.5 m	2.25	2.1	2.0	2.15	2.2	
4.0 m	1.75	1.65	1.6	1.7	1.8	
4.5 m		1.3	1.3	1.4	1.5	
5.0 m		0.98	1.05	1.1	1.25	
5.5 m		0.78	0.83	0.9	1.05	
6.0 m		0.62	0.63	0.75	0.9	
7.0 m		0.32	0.27	0.47	0.65	
A (°)	0~82	19~82	49~82	60~82	66~82	

● 巻掛本数：2 本

単位 (t)

アウトリガ最小張出 (1.7 m : X 型、1.64 m : H 型)							一側方
ブーム 長さ 作業 半径	5.5 m	9.2 m	12.9 m	16.6 m	20.3 m	24.0 m	
1.0 m	6.4 (4.9)	6.0 (4.9)					
1.5 m	6.4 (4.9)	6.0 (4.9)	6.0 (4.9)				
2.0 m	5.65(4.9)	5.4 (4.9)	5.5 (4.9)	4.5			
2.5 m	3.85	3.8	3.6	3.5			
3.0 m	2.85	2.85	2.7	2.7	2.7		
3.5 m	2.25	2.1	2.0	2.15	2.2	2.2	
4.0 m	1.75	1.65	1.6	1.7	1.8	1.85	
4.5 m		1.3	1.3	1.4	1.5	1.55	
5.0 m		0.98	1.05	1.1	1.25	1.35	
5.5 m		0.78	0.83	0.9	1.05	1.15	
6.0 m		0.62	0.63	0.75	0.9	0.97	
7.0 m		0.32	0.27	0.47	0.65	0.66	
8.0 m						0.41	
A (°)	0~82	19~82	49~82	60~82	66~82	69~82	

A:ブーム角度の範囲 (無負荷時)

・ ( ) 内は、GR-130N 型の値です。

[ブーム]

●巻掛本数：1本

単位 (t)

アウトリガ最小張出 (1.7 m : X型、1.64 m : H型)							一側方
ブーム 長さ 作業 半径	5.5 m	9.2 m	12.9 m	16.6 m	20.3 m	24.0 m	
1.0 m	3.2						
1.5 m	3.2	3.2					
2.0 m	3.2	3.2	3.2				
2.5 m	3.2	3.2	3.2	3.2			
3.0 m	2.85	2.85	2.7	2.7	2.7		
3.5 m	2.25	2.1	2.0	2.15	2.2	2.2	
4.0 m	1.75	1.65	1.6	1.7	1.8	1.85	
4.5 m		1.3	1.3	1.4	1.5	1.55	
5.0 m		0.98	1.05	1.1	1.25	1.35	
5.5 m		0.78	0.83	0.9	1.05	1.15	
6.0 m		0.62	0.63	0.75	0.9	0.97	
7.0 m		0.32	0.27	0.47	0.65	0.66	
8.0 m						0.41	
A (°)	0~82	19~82	50~82	61~82	67~82	69~82	

A:ブーム角度の範囲 (無負荷時)

[ジブ (24.0 m ブーム)]

単位 (t)

アウトリガ最大張出 (4.7 m)																-全周-	
ジブ長さ	24.0 m ブーム+3.6 m ジブ								24.0 m ブーム+5.5 m ジブ								
オフセット	5°		25°		45°		60°		5°		25°		45°		60°		
ブーム角度 (°)	R(m)	W(t)	R(m)	W(t)	R(m)	W(t)	R(m)	W(t)	R(m)	W(t)	R(m)	W(t)	R(m)	W(t)	R(m)	W(t)	
82	4.3	1.6	5.5	1.4	6.3	1.0	6.6	0.68	4.7	1.0	6.7	1.0	8.1	0.65	8.5	0.43	
80	5.3	1.6	6.5	1.4	7.3	1.0	7.5	0.68	5.8	1.0	7.8	1.0	9.1	0.65	9.4	0.43	
75	7.7	1.6	8.9	1.2	9.6	1.0	9.6	0.68	8.3	1.0	10.3	0.85	11.4	0.63	11.7	0.43	
70	10.0	1.3	11.1	1.05	11.7	0.92	11.8	0.68	10.9	1.0	12.6	0.74	13.7	0.58	13.8	0.42	
65	12.2	1.1	13.2	0.92	13.7	0.84	13.7	0.68	13.2	0.84	14.8	0.66	15.8	0.52	15.8	0.42	
60	14.2	0.95	15.2	0.84	15.6	0.78	15.5	0.68	15.4	0.74	17.0	0.6	17.7	0.49	17.6	0.42	
55	16.2	0.8	17.1	0.74	17.4	0.74			17.5	0.66	18.9	0.55	19.6	0.47			
50	18.0	0.65	18.8	0.62	19.0	0.61			19.4	0.57	20.7	0.5	21.2	0.45			
45	19.6	0.52	20.3	0.51	20.5	0.5			21.2	0.48	22.3	0.43	22.6	0.43			
40	21.1	0.43	21.7	0.42					22.8	0.4	23.7	0.36					
35	22.4	0.35	22.9	0.34					24.2	0.3	24.9	0.3					
30	23.6	0.29	23.9	0.28					25.4	0.25	25.9	0.24					
25	24.5	0.23	24.8	0.22													
A(°)	24~82				44~82		59~82		29~82				44~82		59~82		

アウトリガ中間張出 (4.3 m)																-側方-	
ジブ長さ	24.0 m ブーム+3.6 m ジブ								24.0 m ブーム+5.5 m ジブ								
オフセット	5°		25°		45°		60°		5°		25°		45°		60°		
ブーム角度 (°)	R(m)	W(t)	R(m)	W(t)	R(m)	W(t)	R(m)	W(t)	R(m)	W(t)	R(m)	W(t)	R(m)	W(t)	R(m)	W(t)	
82	4.3	1.6	5.5	1.4	6.3	1.0	6.6	0.68	4.7	1.0	6.7	1.0	8.1	0.65	8.5	0.43	
80	5.3	1.6	6.5	1.4	7.3	1.0	7.5	0.68	5.8	1.0	7.8	1.0	9.1	0.65	9.4	0.43	
75	7.7	1.6	8.9	1.2	9.6	1.0	9.6	0.68	8.3	1.0	10.3	0.85	11.4	0.63	11.7	0.43	
70	10.0	1.3	11.1	1.05	11.7	0.92	11.8	0.68	10.9	1.0	12.6	0.74	13.7	0.58	13.8	0.42	
65	12.2	1.1	13.2	0.92	13.7	0.84	13.7	0.68	13.2	0.84	14.8	0.66	15.8	0.52	15.8	0.42	
60	14.2	0.94	15.2	0.84	15.6	0.78	15.5	0.68	15.4	0.74	17.0	0.6	17.7	0.49	17.6	0.42	
55	16.2	0.74	17.1	0.68	17.4	0.67			17.5	0.64	18.9	0.55	19.6	0.47			
50	18.0	0.56	18.8	0.53	19.0	0.53			19.4	0.5	20.7	0.45	21.1	0.41			
45	19.6	0.42	20.3	0.41	20.4	0.41			21.1	0.38	22.2	0.35	22.6	0.35			
40	21.1	0.32	21.7	0.32					22.7	0.29	23.6	0.27					
35	22.4	0.24	22.9	0.23													
A(°)	34~82				44~82		59~82		39~82				44~82		59~82		

R : 作業半径 W : 定格総荷重 A : ブーム角度の範囲 (無負荷時)

[ジブ (24.0 m ブーム)]

単位 (t)

アウトリガ中間張出 (3.5 m)																一側方	
ジブ長さ	24.0 m ブーム + 3.6 m ジブ								24.0 m ブーム + 5.5 m ジブ								
オフセット	5°		25°		45°		60°		5°		25°		45°		60°		
ブーム角度 (°)	R(m)	W(t)	R(m)	W(t)	R(m)	W(t)	R(m)	W(t)	R(m)	W(t)	R(m)	W(t)	R(m)	W(t)	R(m)	W(t)	
82	4.3	1.6	5.5	1.4	6.3	1.0	6.6	0.68	4.7	1.0	6.7	1.0	8.1	0.65	8.5	0.43	
80	5.3	1.6	6.5	1.4	7.3	1.0	7.5	0.68	5.8	1.0	7.8	1.0	9.1	0.65	9.4	0.43	
75	7.7	1.6	8.9	1.2	9.6	1.0	9.6	0.68	8.3	1.0	10.3	0.85	11.4	0.63	11.7	0.43	
70	10.0	1.3	11.1	1.05	11.7	0.92	11.8	0.68	10.9	1.0	12.6	0.74	13.7	0.58	13.8	0.42	
65	12.1	0.92	13.2	0.82	13.7	0.78	13.7	0.68	13.2	0.8	14.8	0.66	15.8	0.52	15.8	0.42	
60	14.2	0.65	15.1	0.59	15.6	0.56	15.5	0.56	15.3	0.56	16.9	0.47	17.7	0.45	17.6	0.42	
55	16.0	0.45	17.0	0.41	17.3	0.4			17.4	0.39	18.8	0.35	19.5	0.33			
50	17.8	0.29	18.6	0.27	18.9	0.26			19.3	0.25							
A(°)	49~82						59~82		49~82		54~82				59~82		

アウトリガ中間張出 (2.5 m)																一側方	
ジブ長さ	24.0 m ブーム + 3.6 m ジブ								24.0 m ブーム + 5.5 m ジブ								
オフセット	5°		25°		45°		60°		5°		25°		45°		60°		
ブーム角度 (°)	R(m)	W(t)	R(m)	W(t)	R(m)	W(t)	R(m)	W(t)	R(m)	W(t)	R(m)	W(t)	R(m)	W(t)	R(m)	W(t)	
82	4.3	1.6	5.5	1.4	6.3	1.0	6.6	0.68	4.7	1.0	6.7	1.0	8.1	0.65	8.5	0.43	
80	5.3	1.6	6.5	1.4	7.3	1.0	7.5	0.68	5.8	1.0	7.8	1.0	9.1	0.65	9.4	0.43	
75	7.6	1.15	8.8	0.95	9.5	0.85	9.6	0.68	8.3	0.97	10.2	0.75	11.4	0.63	11.7	0.43	
70	9.8	0.66	11.0	0.57	11.6	0.53	11.7	0.5	10.7	0.56	12.4	0.46	13.6	0.4	13.8	0.4	
65	11.9	0.36	13.0	0.32	13.6	0.3	13.6	0.3	13.0	0.3	14.6	0.25	15.6	0.23	15.7	0.23	
A(°)	64~82								64~82								

R : 作業半径 W : 定格総荷重 A : ブーム角度の範囲 (無負荷時)

[ジブ (20.3 m ブーム)]

単位 (t)

アウトリガ最大張出 (4.7 m)																-全周-	
ジブ長さ	20.3 m ブーム + 3.6 m ジブ								20.3 m ブーム + 5.5 m ジブ								
オフセット	5°		25°		45°		60°		5°		25°		45°		60°		
ブーム角度 (°)	R(m)	W(t)	R(m)	W(t)	R(m)	W(t)	R(m)	W(t)	R(m)	W(t)	R(m)	W(t)	R(m)	W(t)	R(m)	W(t)	
82	3.7	2.3	4.8	1.4	5.6	1.0	6.0	0.68	4.1	1.4	5.9	1.0	7.3	0.65	7.8	0.43	
80	4.6	2.3	5.6	1.4	6.4	1.0	6.7	0.68	5.0	1.4	6.8	1.0	8.1	0.65	8.6	0.43	
75	6.6	1.9	7.6	1.4	8.3	1.0	8.5	0.68	7.3	1.4	8.9	1.0	10.1	0.63	10.4	0.43	
70	8.5	1.65	9.5	1.25	10.1	1.0	10.3	0.68	9.4	1.2	11.0	0.85	12.0	0.58	12.3	0.43	
65	10.4	1.4	11.4	1.15	11.8	1.0	11.9	0.68	11.5	1.05	12.9	0.76	13.8	0.55	13.9	0.42	
60	12.2	1.25	13.0	1.05	13.5	1.0	13.5	0.68	13.4	0.93	14.7	0.69	15.5	0.52	15.5	0.42	
55	13.9	1.1	14.7	0.95	15.0	0.93			15.2	0.82	16.4	0.64	17.0	0.5			
50	15.5	0.95	16.1	0.85	16.3	0.82			16.9	0.73	17.9	0.6	18.4	0.49			
45	16.9	0.78	17.4	0.76	17.6	0.7			18.4	0.65	19.3	0.57	19.7	0.49			
40	18.1	0.65	18.6	0.63					19.8	0.56	20.6	0.52					
35	19.3	0.53	19.7	0.53					21.0	0.47	21.6	0.46					
30	20.3	0.46	20.6	0.46					22.1	0.4	22.5	0.4					
25	21.1	0.4	21.3	0.4					23.0	0.35	23.2	0.35					
A(°)	24~82				44~82		59~82		24~82				44~82		59~82		

アウトリガ中間張出 (4.3 m)																-側方-	
ジブ長さ	20.3 m ブーム + 3.6 m ジブ								20.3 m ブーム + 5.5 m ジブ								
オフセット	5°		25°		45°		60°		5°		25°		45°		60°		
ブーム角度 (°)	R(m)	W(t)	R(m)	W(t)	R(m)	W(t)	R(m)	W(t)	R(m)	W(t)	R(m)	W(t)	R(m)	W(t)	R(m)	W(t)	
82	3.7	2.3	4.8	1.4	5.6	1.0	6.0	0.68	4.1	1.4	5.9	1.0	7.3	0.65	7.8	0.43	
80	4.6	2.3	5.6	1.4	6.4	1.0	6.7	0.68	5.0	1.4	6.8	1.0	8.1	0.65	8.6	0.43	
75	6.6	1.9	7.6	1.4	8.3	1.0	8.5	0.68	7.3	1.4	8.9	1.0	10.1	0.63	10.4	0.43	
70	8.5	1.65	9.5	1.25	10.1	1.0	10.3	0.68	9.4	1.2	11.0	0.85	12.0	0.58	12.3	0.43	
65	10.4	1.4	11.4	1.15	11.8	1.0	11.9	0.68	11.5	1.05	12.9	0.76	13.8	0.55	13.9	0.42	
60	12.2	1.25	13.0	1.05	13.5	1.0	13.5	0.68	13.4	0.93	14.7	0.69	15.5	0.52	15.5	0.42	
55	13.9	1.0	14.7	0.94	15.0	0.92			15.2	0.82	16.4	0.64	17.0	0.5			
50	15.4	0.79	16.1	0.76	16.3	0.76			16.9	0.67	17.9	0.6	18.4	0.49			
45	16.8	0.63	17.4	0.62	17.5	0.62			18.4	0.55	19.3	0.5	19.7	0.49			
40	18.1	0.5	18.6	0.5					19.8	0.44	20.6	0.42					
35	19.3	0.41	19.7	0.41					21.0	0.36	21.6	0.34					
30	20.3	0.34	20.5	0.33					22.1	0.3	22.5	0.28					
25	21.1	0.28	21.3	0.28					22.9	0.24	23.2	0.23					
A(°)	24~82				44~82		59~82		24~82				44~82		59~82		

R: 作業半径 W: 定格総荷重 A: ブーム角度の範囲 (無負荷時)

[ジブ (20.3 m ブーム)]

単位 (t)

アウトリガ中間張出 (3.5 m)																一側方	
ジブ長さ	20.3 m ブーム + 3.6 m ジブ								20.3 m ブーム + 5.5 m ジブ								
オフセット	5°		25°		45°		60°		5°		25°		45°		60°		
ブーム角度 (°)	R(m)	W(t)	R(m)	W(t)	R(m)	W(t)	R(m)	W(t)	R(m)	W(t)	R(m)	W(t)	R(m)	W(t)	R(m)	W(t)	
82	3.7	2.3	4.8	1.4	5.6	1.0	6.0	0.68	4.1	1.4	5.9	1.0	7.3	0.65	7.8	0.43	
80	4.6	2.3	5.6	1.4	6.4	1.0	6.7	0.68	5.0	1.4	6.8	1.0	8.1	0.65	8.6	0.43	
75	6.6	1.9	7.6	1.4	8.3	1.0	8.5	0.68	7.3	1.4	8.9	1.0	10.1	0.63	10.5	0.43	
70	8.5	1.65	9.5	1.25	10.1	1.0	10.3	0.68	9.4	1.2	11.0	0.85	12.0	0.58	12.3	0.43	
65	10.4	1.25	11.3	1.1	11.8	1.0	11.9	0.68	11.4	1.0	12.9	0.76	13.8	0.55	13.9	0.42	
60	12.2	0.9	13.0	0.8	13.4	0.77	13.5	0.68	13.4	0.77	14.7	0.65	15.5	0.52	15.5	0.42	
55	13.8	0.65	14.6	0.6	14.9	0.58			15.1	0.56	16.4	0.49	17.0	0.45			
50	15.4	0.48	16.0	0.44	16.3	0.43			16.8	0.41	17.9	0.36	18.4	0.35			
45	16.8	0.34	17.4	0.32	17.5	0.31			18.3	0.29	19.3	0.26	19.6	0.26			
40	18.1	0.23															
A(°)	39~82		44~82				59~82		44~82						59~82		

アウトリガ中間張出 (2.5 m)																一側方	
ジブ長さ	20.3 m ブーム + 3.6 m ジブ								20.3 m ブーム + 5.5 m ジブ								
オフセット	5°		25°		45°		60°		5°		25°		45°		60°		
ブーム角度 (°)	R(m)	W(t)	R(m)	W(t)	R(m)	W(t)	R(m)	W(t)	R(m)	W(t)	R(m)	W(t)	R(m)	W(t)	R(m)	W(t)	
82	3.7	2.3	4.8	1.4	5.6	1.0	6.0	0.68	4.1	1.4	5.9	1.0	7.3	0.65	7.8	0.43	
80	4.6	2.3	5.6	1.4	6.4	1.0	6.7	0.68	5.0	1.4	6.8	1.0	8.1	0.65	8.6	0.43	
75	6.5	1.5	7.6	1.2	8.3	1.0	8.5	0.68	7.2	1.15	8.9	0.95	10.1	0.63	10.4	0.43	
70	8.4	0.9	9.4	0.75	10.1	0.68	10.3	0.68	9.3	0.72	10.9	0.6	12.0	0.53	12.3	0.43	
65	10.3	0.5	11.2	0.45	11.8	0.43	11.9	0.42	11.3	0.42	12.8	0.35	13.8	0.3	13.9	0.3	
60	12.0	0.25	12.9	0.25	13.4	0.25	13.4	0.23	13.2	0.23							
A(°)	59~82								59~82		64~82						

R: 作業半径 W: 定格総荷重 A: ブーム角度の範囲 (無負荷時)

[アウトリガ使用時の注意]

1. 定格総荷重は、水平堅土上においてクレーンを水平に設置した状態での値で、つり具とフック質量（巻掛本数 4・2 本での作業時は 13 トン吊フック（4.9 トン吊フック）：130kg、巻掛本数 1 本での作業時は 3.2 トン吊フック：50 kg）を含んだ値です。太線より上はクレーンの強度によって定められ、下はクレーンの安定度によって定められています。
2. 作業半径は、ブームのたわみを含んだ実際の値に基づいていますので、ブーム作業時は必ず作業半径を基準にしてください。
3. ブームの定格総荷重表は、フックのワイヤロープ巻掛本数によって異なります。なお、フックのワイヤロープ巻掛本数 4 本でブーム長さが 20.3 m を超えるブーム作業はしないでください。
4. ジブの定格総荷重は、ブーム長さ 20.3 m 以下と 20.3 m を超えた場合で異なります。
5. ジブ作業は、ブームの角度を基準にしてください。なお、作業半径は 20.3 m および 24.0 m ブームにジブを装着した場合の計算値であり、実際の作業半径とは異なる場合があります。
6. ウインチの高速巻き上げおよび高速巻き下げが可能な条件は、使用するフックによって異なります。各フックのワイヤロープ巻掛本数における高速巻き上げ、高速巻き下げが可能な荷重（つり具とフック質量を含む）は下表のとおりです。また、急激なレバー操作は避けてください。

巻掛本数	4	2	1
荷重	2.4 t 以下		1.2 t 以下
フックの種類	13 トン吊（4.9 トン吊）		3.2 トン吊
フックの質量	130kg（130kg）		50kg

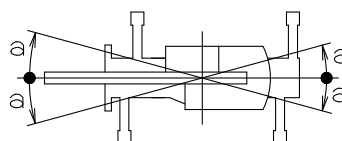
（ ）内は、GR-130N 型の値です。

7. ジブにおけるフックのワイヤロープ巻掛本数は 1 本です。
8. 側方域でのつり上げ性能は、アウトリガ張出幅によって異なります。張出幅に応じた性能で作業をしてください。また、前方・後方域でのつり上げ性能は「アウトリガ最大張出」の定格総荷重ですが、アウトリガ張出幅によってその前方・後方域の範囲（角度 a）が異なります。

張出幅	中間張出 (4.3 m)	中間張出 (3.5 m)	中間張出 (2.5 m)	最小張出 (※)
角度 a°	45	35	25	15

※1.7 m・・・X型アウトリガ

1.64 m・・・H型アウトリガ





2-(2) アウトリガ不使用

●巻掛本数:4本、2本

単位(t)

作業半径 (m)	車両静止時						車両走行時 (1.6 km/h 以下)					
	5.5 m ブーム		9.2 m ブーム		12.9 m ブーム		5.5 m ブーム		9.2 m ブーム		12.9 m ブーム	
	前方	全周	前方	全周	前方	全周	前方	全周	前方	全周	前方	全周
1.0	3.6	2.8	3.6	2.8			3.2	2.0	3.2	2.0		
1.5	3.6	2.8	3.6	2.8	3.6	2.8	3.2	2.0	3.2	2.0	3.2	2.0
2.0	3.4	2.8	3.4	2.8	3.4	2.8	3.0	2.0	3.0	2.0	3.0	2.0
2.5	3.1	2.15	3.1	2.1	3.1	2.05	2.8	1.55	2.75	1.5	2.65	1.45
3.0	2.65	1.6	2.6	1.55	2.55	1.5	2.4	1.1	2.3	1.05	2.2	1.0
3.5	2.3	1.25	2.2	1.2	2.1	1.1	2.0	0.85	1.9	0.75	1.8	0.65
4.0	2.0	0.9	1.9	0.8	1.7	0.7	1.7	0.6	1.65	0.5	1.5	0.4
4.5			1.6	0.5	1.4	0.4			1.4	0.3	1.25	
5.0			1.3		1.1				1.15		1.0	
5.5			1.1		0.95				0.95		0.85	
6.0			0.9		0.8				0.8		0.7	
7.0			0.5		0.5				0.45		0.45	
A(°)	0~82		31~82	53~82	54~82	66~82	0~82		31~82	53~82	54~82	68~82

●巻掛本数:1本

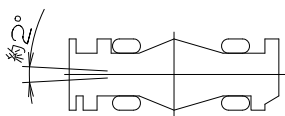
単位(t)

作業半径 (m)	車両静止時						車両走行時 (1.6 km/h 以下)					
	5.5 m ブーム		9.2 m ブーム		12.9 m ブーム		5.5 m ブーム		9.2 m ブーム		12.9 m ブーム	
	前方	全周	前方	全周	前方	全周	前方	全周	前方	全周	前方	全周
1.0	3.2	2.8					3.2	2.0				
1.5	3.2	2.8	3.2	2.8			3.2	2.0	3.2	2.0		
2.0	3.2	2.8	3.2	2.8	3.2	2.8	3.0	2.0	3.0	2.0	3.0	2.0
2.5	3.1	2.15	3.1	2.1	3.1	2.05	2.8	1.55	2.75	1.5	2.65	1.45
3.0	2.65	1.6	2.6	1.55	2.55	1.5	2.4	1.1	2.3	1.05	2.2	1.0
3.5	2.3	1.25	2.2	1.2	2.1	1.1	2.0	0.85	1.9	0.75	1.8	0.65
4.0	2.0	0.9	1.9	0.8	1.7	0.7	1.7	0.6	1.65	0.5	1.5	0.4
4.5			1.6	0.5	1.4	0.4			1.4	0.3	1.25	
5.0			1.3		1.1				1.15		1.0	
5.5			1.1		0.95				0.95		0.85	
6.0			0.9		0.8				0.8		0.7	
7.0			0.5		0.5				0.45		0.45	
A(°)	0~82		35~82	56~82	56~82	67~82	0~82		35~82	56~82	56~82	69~82

A : ブーム角度の範囲 (無負荷時)

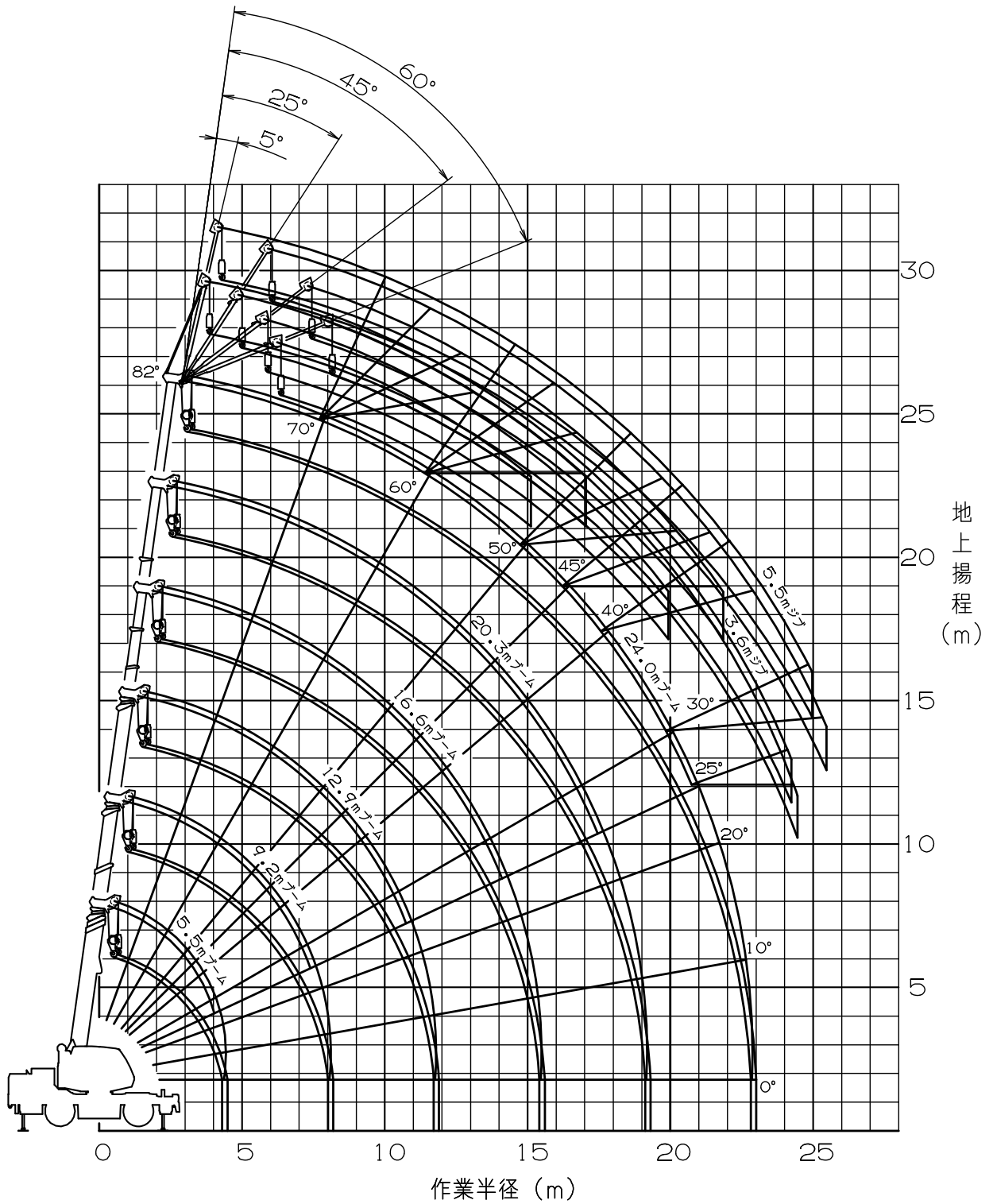
[アウトリガ不使用時の注意]

1. 定格総荷重は、水平堅土上においてタイヤのエア圧が規定圧（900 kPa {9.00 kgf/cm<sup>2</sup>}）で、かつ完全にサスペンションロックした場合の値で、つり具とフック質量（巻掛本数4・2本での作業時は13トン吊フック（4.9トン吊フック）：130 kg、巻掛本数1本での作業時は3.2トン吊フック：50 kg）を含んだ値です。  
太線より上はクレーンの強度によって定められ、下は安定度によって定められています。実際の作業では、地盤、作業状態等を考慮して使用してください。
2. 作業半径は、ブームおよびタイヤのたわみを含んだ実際の値に基づいていますので、必ず作業半径を基準にしてください。
3. 定格総荷重表は、フックのワイヤロープ巻掛本数によって異なります。
4. 高速巻き上げ作業、高速巻き下げ作業、ブーム長さが12.9 mを超えるブーム作業およびジブの使用はしないでください。
5. 「前方」のクレーン作業は、AMLの「前方位置シンボル」が点灯しているときに行ってください。前方の範囲は、ブームがキャリヤの前方2°以内です。



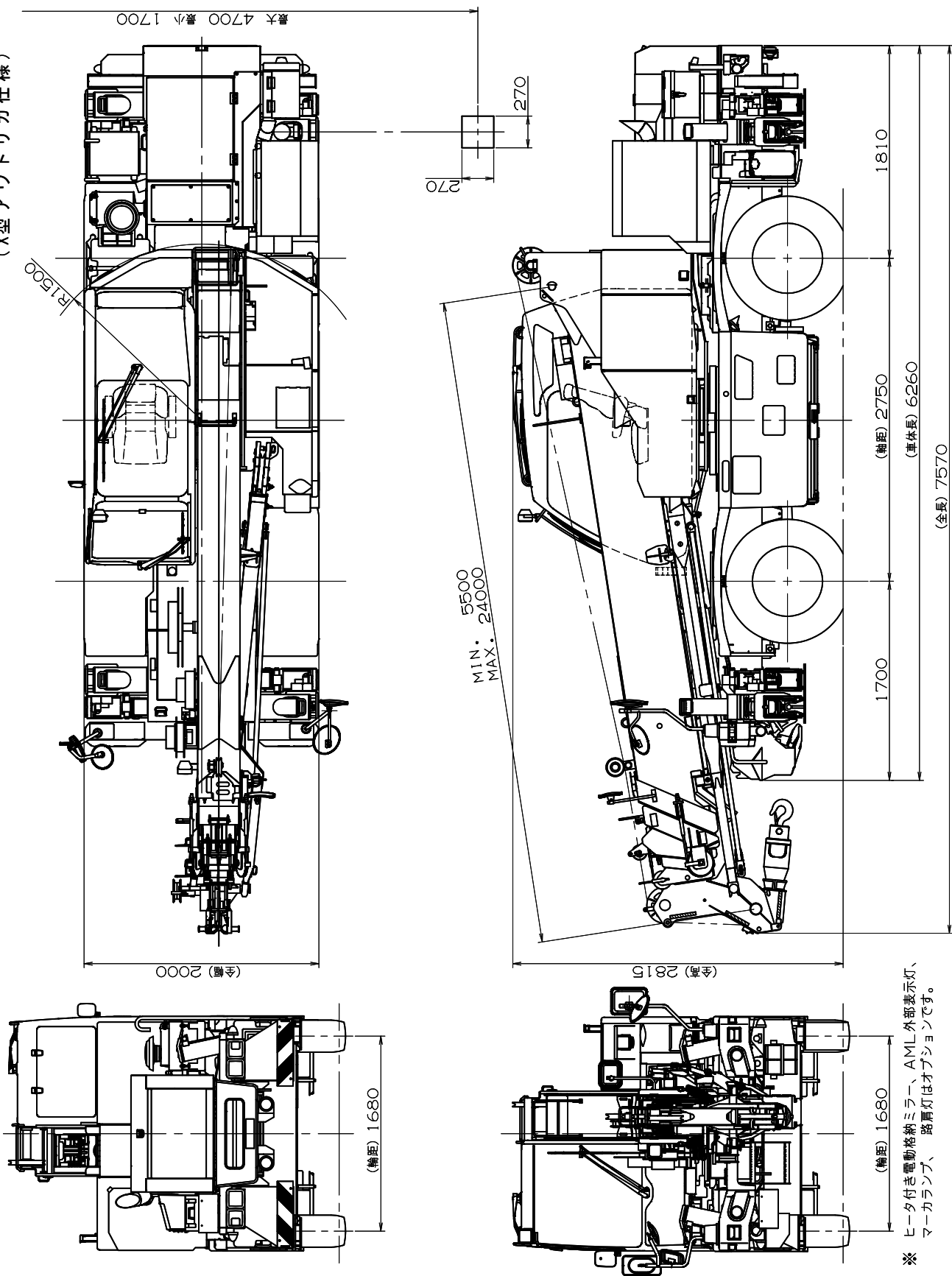
6. つり荷走行は、「駆動モード切換」スイッチを「4WD 低速走行」にし、シフトスイッチを1速にして行ってください。
7. つり荷走行は、旋回ブレーキをかけ、荷が振れないように地面近くに保持し、1.6 km/h 以下で行ってください。特に急ハンドル、急発進、急ブレーキは避けてください。
8. つり荷走行中には、クレーン作業を行わないでください。

### 3. 作業半径 - 揚程図



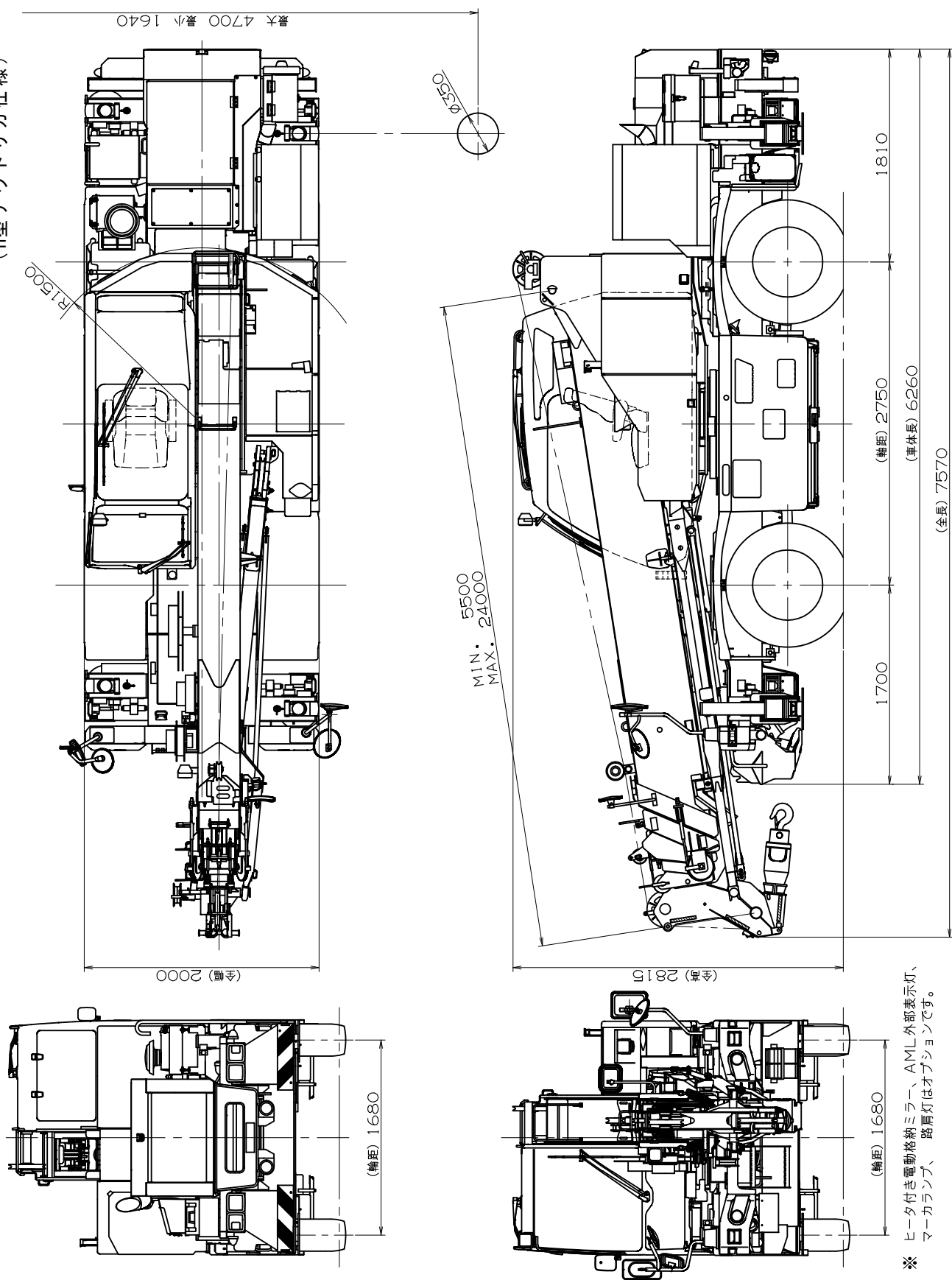
- 注意 1. 上図は、ブームのたわみを含んでいません。  
 2. 上図は、アウトリガ最大 (4.7 m) 張出状態での図です。

4. 外 観 図 (X型アウトリガ仕様)



※ ヒータ付き電動格納ミラー、AML外部表示灯、マーカーランプ、路肩灯はオプションです。

4. 外 観 図 (H型アウトリガ仕様)



※ ヒータ付き電動格納ミラー、AML外部表示灯、マーカーランプ、路肩灯はオプションです。